
KOSZTORYS INWESTORSKI - REMONT DACHU Z DOCIEPLENIEM CZĘŚCI PODDASZA I ŚCIAN ZEWNĘTRZNYCH WOJSKA POLSKIE- GO 45 (AKTUALIZACJA)

NAZWA INWESTYCJI : Remont dachu z docieplenie części poddasza i ścian zewnętrznych
ADRES INWESTYCJI : Trzebiatów, ul. Wojska Polskiego 45
INWESTOR : Wspólnota Mieszkaniowa Wojska Polskiego 45
ADRES INWESTORA : 72-320 Trzebiatów ul.II-go Pułku Ułanów 4B

DATA OPRACOWANIA : 2023-06-27

Wartość kosztorysowa robót bez podatku VAT :
Podatek VAT :
Ogółem wartość kosztorysowa robót :

Słownie:

WYKONAWCA :

INWESTOR :

Data opracowania
2023-06-27

Data zatwierdzenia

L p.	Podstawa	Opis i wyliczenia	j.m.	Poszcz z	Razem
1		DACH			
1 d.1	NNRNK B 202 1621a-01	(z.VIII) Rusztowania ramowe zewnętrzne systemu "plettac KOMBI" o wysokości do 10 m 13.30*9+13*9+13*4*0.5+13.2*8+6.3*8+3.3*4*2+7.3*8+12.2*8+4.3*8	m ² m ²	 635.500	
				RAZEM	635.500
2 d.1	KNR 2-02 1614-04	Daszki ochronne o konstrukcji drewnianej nad wyjściem z budynku (Na całej długości budynku od strony ulicy głównej) 13.3*1.25	m ² m ²	 16.625	
				RAZEM	16.625
3 d.1	kalk. własna	Zajęcie chodnika 1	kpl. kpl.	 1.000	
				RAZEM	1.000
4 d.1	KNR AT-05 1664-01	Zsyp budowlany do gruzu o dł. do 10 m 6	kpl. kpl.	 6.000	
				RAZEM	6.000
5 d.1	KNR 4-01 0508-03	Rozbiórka pokrycia z dachówki 13.3*7.5*2+13.2*4.25+12.2*5.85+6.3*5.2+7.3*5.2+3.3*5.7*2	m ² m ²	 435.310	
				RAZEM	435.310
6 d.1	KNR 4-01 0430-04	Rozebranie elementów więźb dachowych - ołacenie dachu 435.310	m ² m ²	 435.310	
				RAZEM	435.310
7 d.1	KNR 4-01 0535-03	Rozebranie rynien z blachy nadającej się do użytku 13.3*2+13.2+12.2+6.3+7.3+3.3*2	m m	 72.200	
				RAZEM	72.200
8 d.1	KNR 4-01 0535-06	Rozebranie rur spustowych z blachy nie nadającej się do użytku 8.15+8.5+8.8+6.8+7.7+3.7+3.3+7+6.5+8	m m	 68.450	
				RAZEM	68.450
9 d.1	KNR 4-01 0535-08	Rozebranie obróbek blacharskich murów ogniowych, okapów, kołnierzy, gzymsów itp. z blachy nie nadającej się do użytku ((13.3*2+13.2+12.2+6.3+7.3+3.3*2+8*2.5+2*1.6+4*2.8)*0.3)+((7.5*4+4.25*2+5.85*2+5.2*4+5.7*4+14*2+22+24)*0.5)	m ² m ²	 115.880	

L p.	Podstawa	Opis i wyliczenia	j.m.	Poszcz	Razem
				RAZEM	115.880
10 d.1	KNR 4-01 0419-01	Wykonanie rusztowania przy kominach o obwodzie do 2 m 1	szt. szt.	1.000	
				RAZEM	1.000
11 d.1	KNR 4-01 0350-01	Rozebranie kominów wolnostojących 1.2*0.5*0.4	m ³ m ³	0.240	
				RAZEM	0.240
12 d.1	KNR 2-02 0122-01	Wieloprzewodowe kominy wolno stojące z cegieł klinkierowych (nad dachem) 0.240	m ³ m ³	0.240	
				RAZEM	0.240
13 d.1	KNR 2-02 0923-01	Spoinowanie kominów zaprawą z trasem 1.2*0.5*2+1.2*0.4*2	m ² m ²	2.160	
				RAZEM	2.160
14 d.1	NNRNK B 202 0541-01	(z.VI) Obróbki blacharskie z blachy powlekanej ((pasy nadrynnowe, kominy, kosze, blacharka przy scianie, deski okapowe) ((13.3*2+13.2+12.2+6.3+7.3+3.3*2+8*2.5+2*1.6+4*2.8+16*2+22+24+7.5*4+2.6+5.2*4+5.7*2+14*1.5)*0.5)+((4.25+1.65+5.85*2+5.7*2+3.0*4+2.3*8+3.25*2)*0.3)	m ² m ²	154.970	
				RAZEM	154.970
15 d.1	KNR 4-01 0413-02	Wzmocnienie krokwi przez nabicie dwustronnie desek grub. 32 mm 435.310*0.1	m m	43.531	
				RAZEM	43.531
16 d.1	KNR AT-09 0103-02	Folie wstępnego krycia (membrana) układane na krokwiach - rozstaw kontrłat 0,80 m 435.310	m ² m ²	435.310	
				RAZEM	435.310
17 d.1	KNR 2-02 0410-03	Ołacenie połaci dachowych łątami 60x40 mm z tarcicy nasyczonej 435.310	m ² m ²	435.310	
				RAZEM	435.310
18 d.1	KNR-W 2-02 0513-03	Pokrycie dachów dachówką - zakładkowa cementowa 435.310	m ² m ²	435.310	
				RAZEM	435.310

L p.	Podstawa	Opis i wyliczenia	j.m.	Poszcz z	Razem
19 d.1	KNR AT-09 0702-01	Dachówki cementowe - kalenica - elementy podstawowe (gąsiorzy podstawowe+denka gąsiora) 13.3+13.2+1.5+7.3+3.3+5.6*2+4.4*4+2.8	m m	70.200	
				RAZEM	70.200
20 d.1	KNR AT-09 0702-04 analogia	Dachówki cementowe - dodatek za wykonanie taśmy kalenicowej 70.2	m m	70.200	
				RAZEM	70.200
21 d.1	KNR AT-09 0701-04	Dachówki cementowe specjalne (wentylacyjne) 50	szt. szt.	50.000	
				RAZEM	50.000
22 d.1	KNR 0-15II 0526-02 analogia	Demontaż i ponowny montaż istniejących okiech dachowych w połaci dachowej 5	szt szt	5.000	
				RAZEM	5.000
23 d.1	KNR 0-15II 0526-02	Osadzenie wyłazów w połaci dachowej 3	szt szt	3.000	
				RAZEM	3.000
24 d.1	KNR AT-09 0104-04	Akcesoria do pokryć dachowych - ławy kominiarskie 5	szt. szt.	5.000	
				RAZEM	5.000
25 d.1	KNR AT-09 0104-03	Akcesoria do pokryć dachowych - wentylacja okapu - wróblówka 72.2+2.8*4+2.5*8+1.6*2	m m	106.600	
				RAZEM	106.600
26 d.1	KNR K-05 0207-01	Montaż zabezpieczenia przeciwśnieżnego z płotkiem 13.3+13.2+3.3	m m	29.800	
				RAZEM	29.800
27 d.1	KNR K-05 0210-01	Montaż kominka wentylacyjnego 8	szt. szt.	8.000	
				RAZEM	8.000
28 d.1	KNR AT-09 0104-02	Akcesoria do pokryć dachowych - gąbka samoprzylepna (klin)	m		

L p.	Podsta- wa	Opis i wyliczenia	j.m.	Poszc z	Razem
		16+16*2*2+24+3.0*4+2.3*8+3.25*2+7.5*4+4.25*2+ 5.85*2+5.2*4+5.7*4+14*1.5	m	255.700	
				RAZEM	255.700
29	KNR K- d.1 05 0103- 04	Wykonanie deskowania - montaż deski okapowej i czołowej	m		
		72.2+8*2.5+2*1.6+4*2.8+7.5*4+5.2*4+5.7*2+14*1.5	m	189.800	
				RAZEM	189.800
30	KNR 4- d.1 01 0627- 03	Dwukrotna impregnacja grzybobójcza desek okapo- wych i czołowych impregnatem	m ²		
		189.8*0.25*2	m ²	94.900	
				RAZEM	94.900
31	KNR-W d.1 2-02 0519-03	Rynny dachowe półokrągłe o śr. 15 cm - z blachy stalowej powlekanej brąz 8017	m		
		72.2	m	72.200	
				RAZEM	72.200
32	KNR-W d.1 2-02 0519-03	Rynny dachowe półokrągłe o śr. 12,5 cm - z blachy stalowej powlekanej brąz 8017	m		
		8*2.5+2*1.6+4*2.8	m	34.400	
				RAZEM	34.400
33	KNR-W d.1 2-02 0526-02	Rury spustowe okrągłe o śr. 10 cm - z blachy stalo- wej powlekanej brąz 8017	m		
		68.450	m	68.450	
				RAZEM	68.450
34	KNR d.1 AT-06 0101-04 analogia	Ręczny załadunek cegły budowlanej i dachówki ce- mentowej zakładkoweji na windę dekarską wraz z rozładunkiem na połaci dachowej	t		
		20.8	t	20.800	
				RAZEM	20.800
35	KNR d.1 AT-09 0101-01 analogia	Ruszt z łat do umocowania podbitki z desek boaze- ryjnych	m ²		
		46.95	m ²	46.950	
				RAZEM	46.950
36	KNR 0- d.1 18 2613- 03 analogia	Wykonanie podbitki z paneli drewnianych	m ²		
		46.95	m ²	46.950	
				RAZEM	46.950
37	KNR 2- d.1 02 1509- 01 analogia	Dwukrotne malowanie podbitki drewnianej	m ²		

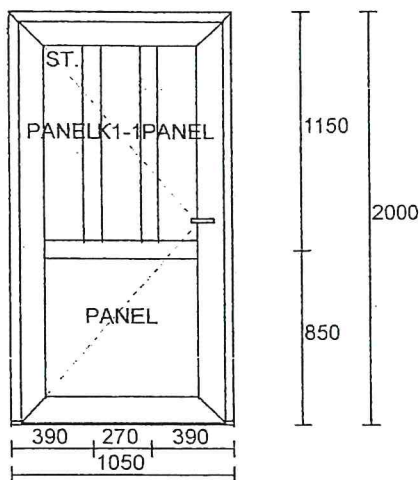
L p.	Podsta- wa	Opis i wyliczenia	j.m.	Poszc z	Razem
		46.95	m ²	46.950	
				RAZEM	46.950
38 d.1	KNR 19-01 0532-02 analogia	Demontaż,ocyszczenie,pomalowanie i ponowny montaż istniejących elementów dekoracyjnych na podbitce od strony ulicy głównej	szt.		
		20	szt.	20.000	
				RAZEM	20.000
39 d.1	KNR 0-23 2612-06	Ocieplenie ścian budynków płytami styropianowymi - przyklejenie warstwy siatki na ścianach (kominy szt2)	m ²		
		6	m ²	6.000	
				RAZEM	6.000
40 d.1	KNR 0-17 2609-01	Ocieplenie ścian budynków płytami styropianowymi metodą lekką-moką przy użyciu gotowych zapraw klejących - przyklejenie płyt styropianowych gr.2 cm do ścian. (kominy szt 2)	m ²		
		6	m ²	6.000	
				RAZEM	6.000
41 d.1	KNR 0-17 2608-03	Przygotowanie podłoża pod ocieplenie metodą lekką-moką - gruntowanie pod tynk preparatem wzmacniającym jednokrotnie (kominy szt2)	m ²		
		6	m ²	6.000	
				RAZEM	6.000
42 d.1	KNR 0-33 0124-03	Tynki elewacyjne silikonowe "puc" wykonywane ręcznie (kominy szt2)	m ²		
		6	m ²	6.000	
				RAZEM	6.000
43 d.1	KNR 4-01 0108-09	Wywiezienie gruzu sprzmozowanego samochodami skrzyniowymi na odległość do 1 km	m ³		
		11	m ³	11.000	
				RAZEM	11.000
2		DOCIEPLENIE ŚCIAN ZEWNĘTRZNYCH FACJATEK			
44 d.2	KNR 0-17 2609-01	Ocieplenie ścian budynków płytami styropianowymi metodą lekką-moką przy użyciu gotowych zapraw klejących - przyklejenie płyt styropianowych gr.10 cm do ścian. (kukułki)	m ²		
		37.73	m ²	37.730	
				RAZEM	37.730
45 d.2	KNR 0-17 2609-04	Ocieplenie ścian budynków płytami styropianowymi metodą lekką-moką przy użyciu gotowych zapraw klejących - przymocowanie płyt styropianowych za pomocą dybli do ścian (kukułki)	szt.		
		37.73*4	szt.	150.920	
				RAZEM	150.920

L p.	Podstawa	Opis i wyliczenia	j.m.	Poszcz	Razem
46 d.2	KNR 0-23 2612-06	Ocieplenie ścian budynków płytami styropianowymi - przyklejenie warstwy siatki na ścianach (kukułki) 37.73	m ² m ²	37.730	
				RAZEM	37.730
47 d.2	KNR 0-17 2608-03	Przygotowanie podłoża pod ocieplenie metodą lekką-mokrą - gruntowanie pod tynk preparatem wzmacniającym jednokrotnie (kukułki) 37.73	m ² m ²	37.730	
				RAZEM	37.730
48 d.2	KNR 0-33 0124-03	Tynki elewacyjne silikonowe "puc" wykonywane ręcznie (kukułki) 37.73	m ² m ²	37.730	
				RAZEM	37.730
3		DOCIEPLENIE ŚCIAN ZEWNĘTRZNYCH TYLNYCH OD STRONY PODWÓRZA - BEZ GARAŻU			
49 d.3	KNR 0-17 2609-01	Ocieplenie ścian budynków płytami styropianowymi metodą lekką-mokrą przy użyciu gotowych zapraw klejących - przyklejenie płyt styropianowych gr.14 cm do ścian. 77.14	m ² m ²	77.140	
				RAZEM	77.140
50 d.3	KNR 0-17 2609-04	Ocieplenie ścian budynków płytami styropianowymi metodą lekką-mokrą przy użyciu gotowych zapraw klejących - przymocowanie płyt styropianowych za pomocą dybli do ścian 77.14*4	szt. szt.	308.560	
				RAZEM	308.560
51 d.3	KNR 0-23 2612-06	Ocieplenie ścian budynków płytami styropianowymi - przyklejenie warstwy siatki na ścianach 77.14	m ² m ²	77.140	
				RAZEM	77.140
52 d.3	KNR 0-17 2608-03	Przygotowanie podłoża pod ocieplenie metodą lekką-mokrą - gruntowanie pod tynk preparatem wzmacniającym jednokrotnie 77.14	m ² m ²	77.140	
				RAZEM	77.140
53 d.3	KNR 0-33 0124-03	Tynki elewacyjne silikonowe "puc" wykonywane ręcznie (kukułki) 77.14	m ² m ²	77.140	
				RAZEM	77.140
4		DOCIEPLENIE DACHU NAD MIESZKANIAMI NA PODDASZU			
54 d.4	KNR 9-12 0301-07	Izolacje cieplne i akustyczne wykonywane płytami z wełny mineralnej gr.18 cm układanymi w połaci dachu krokwiowego 230.92	m ² m ²	230.920	

L p.	Podsta- wa	Opis i wyczenia	j.m.	Poszc z	Razem
				RAZEM	230.920

WM. WOJ.POLSKIEGO 45

Strona 1



Poz. nr 1: DRZWI WEJŚCIOWE

Gabaryt: 1050 x 2000

Ilość Cena Wartość
1 x

montaż i obróbka:

System: Ideal 4000

Kolor: DWUSTR.

Szkło: PANEL,K

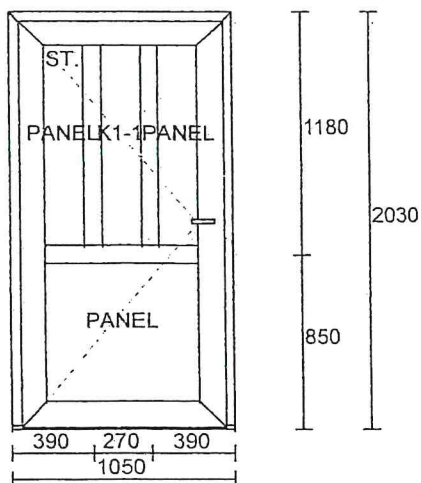
Listwa: SL szara usz.

DWUSTRONNY KOLOR

KLAMKA/KLAMKA, 1 ZAMEK KRÓTKI

SAMOZAMYKACZ, STOPKA

Uszczelka: Szara



Poz. nr 2: DRZWI WEJŚCIOWE

Gabaryt: 1050 x 2030

Ilość Cena Wartość
1 x

montaż i obróbka:

System: Ideal 4000

Kolor: KOLOR

Szkło: PANEL,K

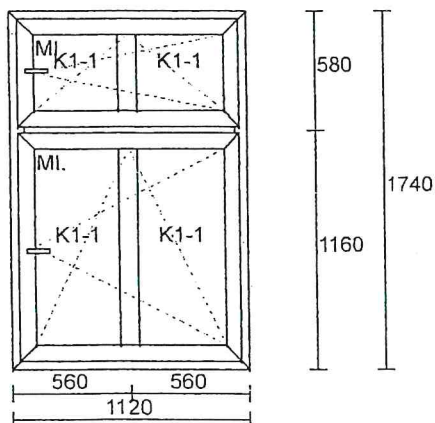
Listwa: SL szara usz.

DWUSTRONNY KOLOR

KLAMKA/KLAMKA, ZAMEK KRÓTKI

SAMOZAMYKACZ, STOPKA

Uszczelka: Szara



Poz. nr 3:

Gabaryt: 1120 x 1740

Ilość Cena Wartość
2 x

System: Ideal 4000

Kolor: 0,biały

Szkło: K

Listwa: SL szara usz.

KOLOR BIAŁY

PROFIL PROSTY

Uszczelka: Szara

+ p.wew =

+ p.zew =

okno kl. 800